

1.11 Abmessungen und Gewichte

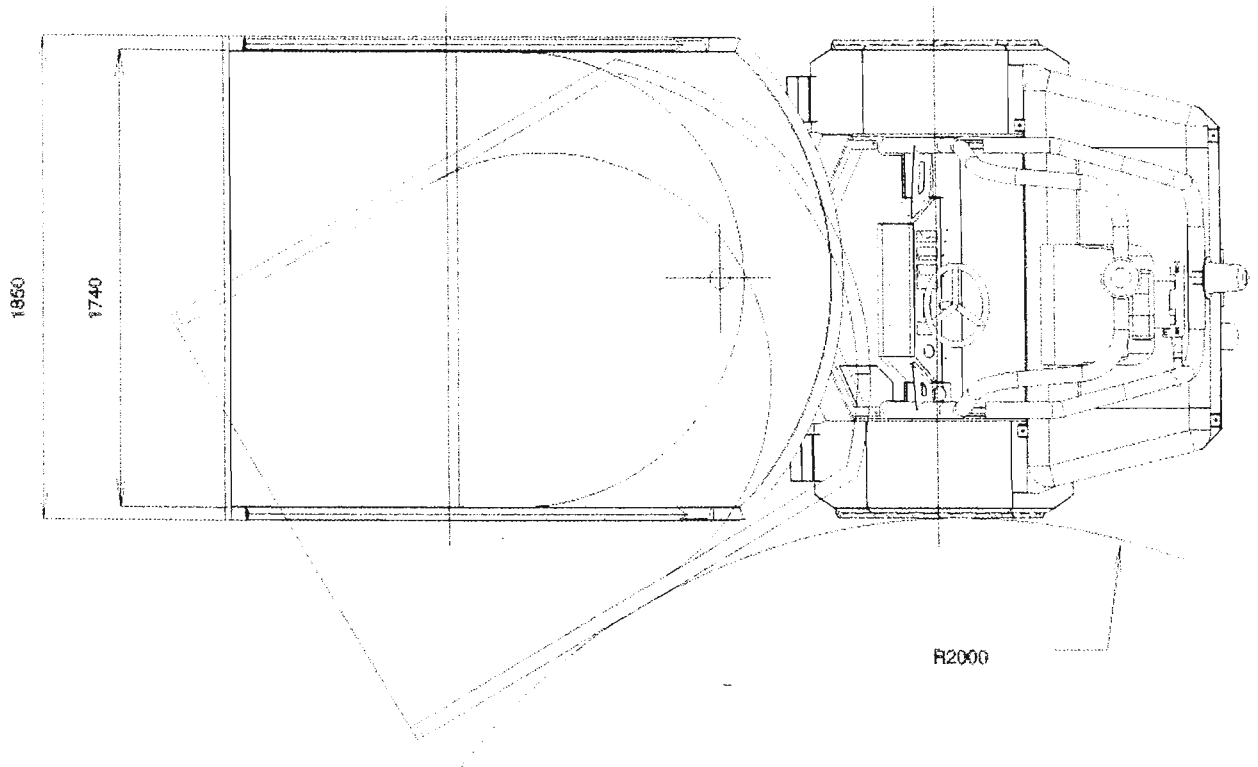
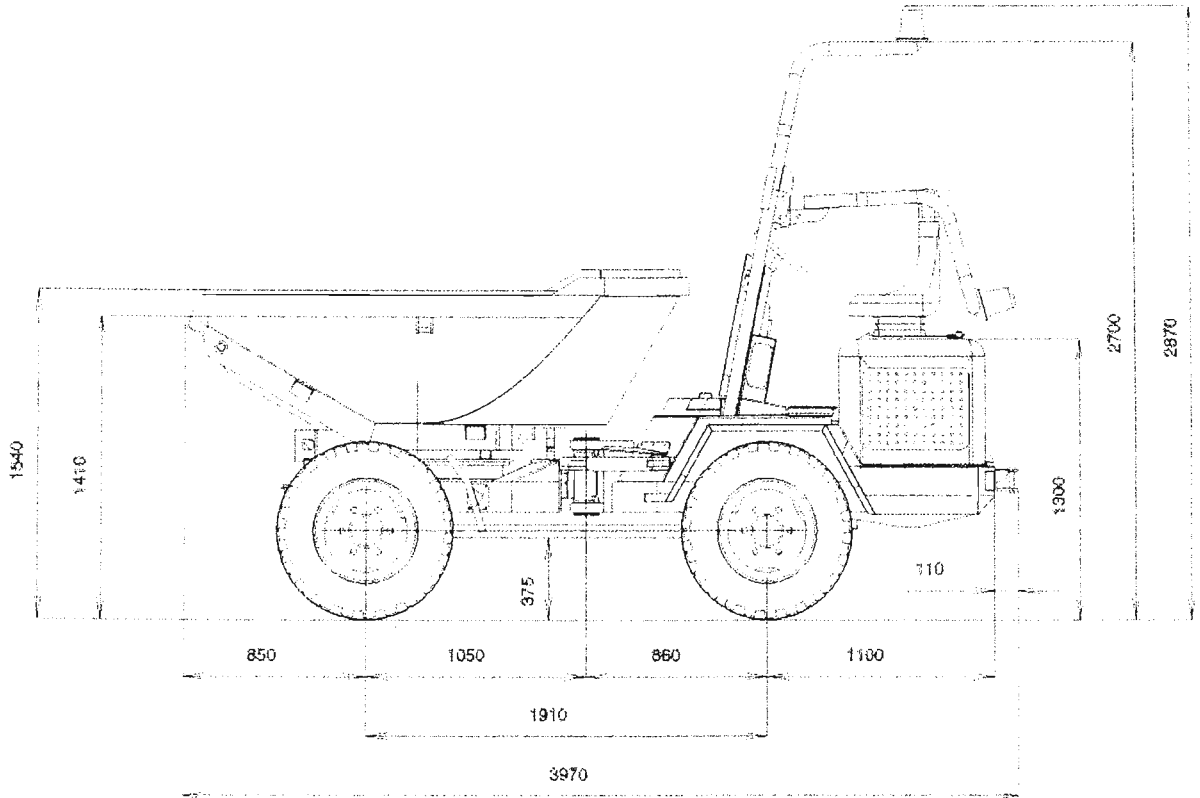
Gesamtlänge	3970 mm
Gesamtbreite (Standardreifen)	1830 mm
Gesamtbreite (Breitreifen)	mm
Radstand	1910 mm
Höhe Kippmuldenrand	1540 mm
Auskipphöhe Kippmuldenrand	3490 mm
Gesamthöhe:	
- ohne Bügel	2000 mm
- mit Bügel	2850 mm
Bodenfreiheit unter Kardanwelle	375 mm
Pendelgelenk Gesamtwinkel	20 °
Wenderadius Innenkante	2250 mm
Hinterer Überhangwinkel	25 °
Leergewicht	3040 kg + 1, Tonne Ladung
Gesamtgewicht	7500 kg
Achslast vorne (beladen), garantiert	5000 kg
Achslast hinten (beladen), garantiert	5000 kg
Achslast vorne (leer)	980 kg
Achslast hinten (leer)	2060 kg
Anhängelast gebremst	2700 kg
Anhängelast ungebremst	1500 kg
Stützlast an der Anhängerkupplung	200 kg

1.12 Geräuschemesswerte

Standmessung (7.0m)	77,0 dB(A)
Vorbeifahrermessung	83,5 dB(A)
Schalldruckpegel am Arbeitsplatz	95,5 dB(A)

1.13 Abgasmesswerte

Beschleunigungsmessung	1,0 m-1 / 2770 U/min. Trübungskoeffizient.
Toleranzwert AWD	1,3 m-1 / 2800 U/min. Trübungskoeffizient.



1.1 Ansicht

Alle Skizzen auf Seiten 6 und 7 beziehen sich auf die Serien-Nr. 36, Stand Mai 2005. Vorgänger- und Nachfolgemodelle können bestimmte Abweichungen aufweisen. Technische Änderungen jederzeit vorbehalten.

